



TermoFan
Air Conditioning Systems

HIZLI BAŐLANGIÇ KILAVUZU

ISI GERİ KAZANIM CİHAZLARI TVHR SERİLERİ

CE



ÇALIŐTIRMADAN ÖNCE MONTAJ - İŐLETME ve BAKIM KILAVUZUNU www.termofan.com.tr ADRESİNDEN İNDİREREK OKUYUN ve SERVİS ELEMANININ KOLAYLIKLA ULAŐABİLECEĐİ BİR YERDE MUHAFAZA EDİN.



DOWNLOAD INSTALLATION - OPERATION & MAINTENANCE INSTRUCTION FROM www.termofan.com.tr AND READ BEFORE START-UP THE UNIT AND KEEP IT WITHIN EASY REACH OF SERVICE TECHNICIAN.

TERMOFAN Havalandırma Sistemleri San.ve Tic. A.Ő.

Yalı Mah. Bađlar Cad. No:69 Kartal / İstanbul

Tel: 0 (212) 306 72 76-77

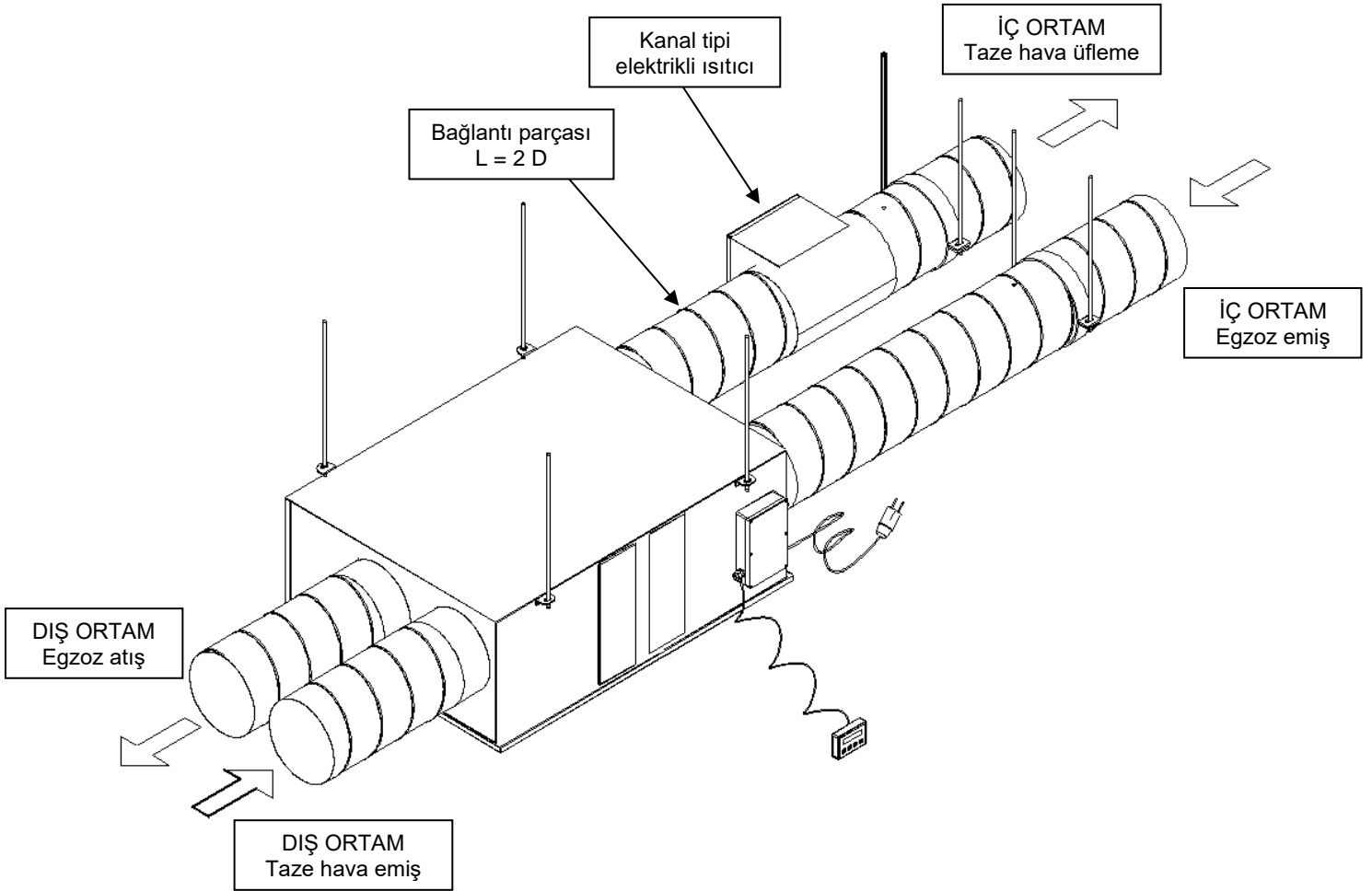
www.termofan.com.tr

info@termofan.com.tr

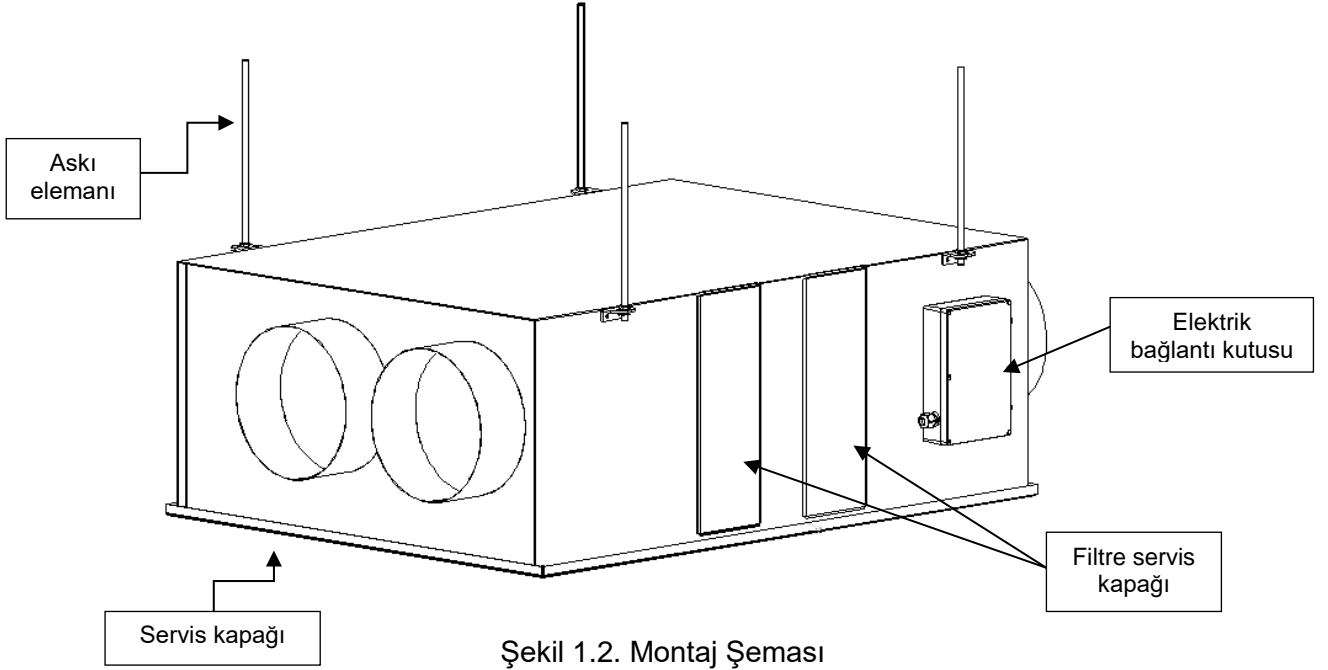
1. MONTAJ

TERMOFAN markalı TVHR tip ısı geri kazanım cihazlarını çalıştırmadan önce kullanma kılavuzunu TERMOFAN internet sitesinden indirip lütfen dikkatle inceleyiniz, saklayınız. Cihazları, üzerinde iş yapabileceğiniz bir tezgâh ya da depolama yeri olarak kullanmayınız. TERMOFAN ısı geri kazanım cihazları sadece tasarım amaçlarına ve teknik özelliklerine uygun koşullarda çalıştırılabilir.

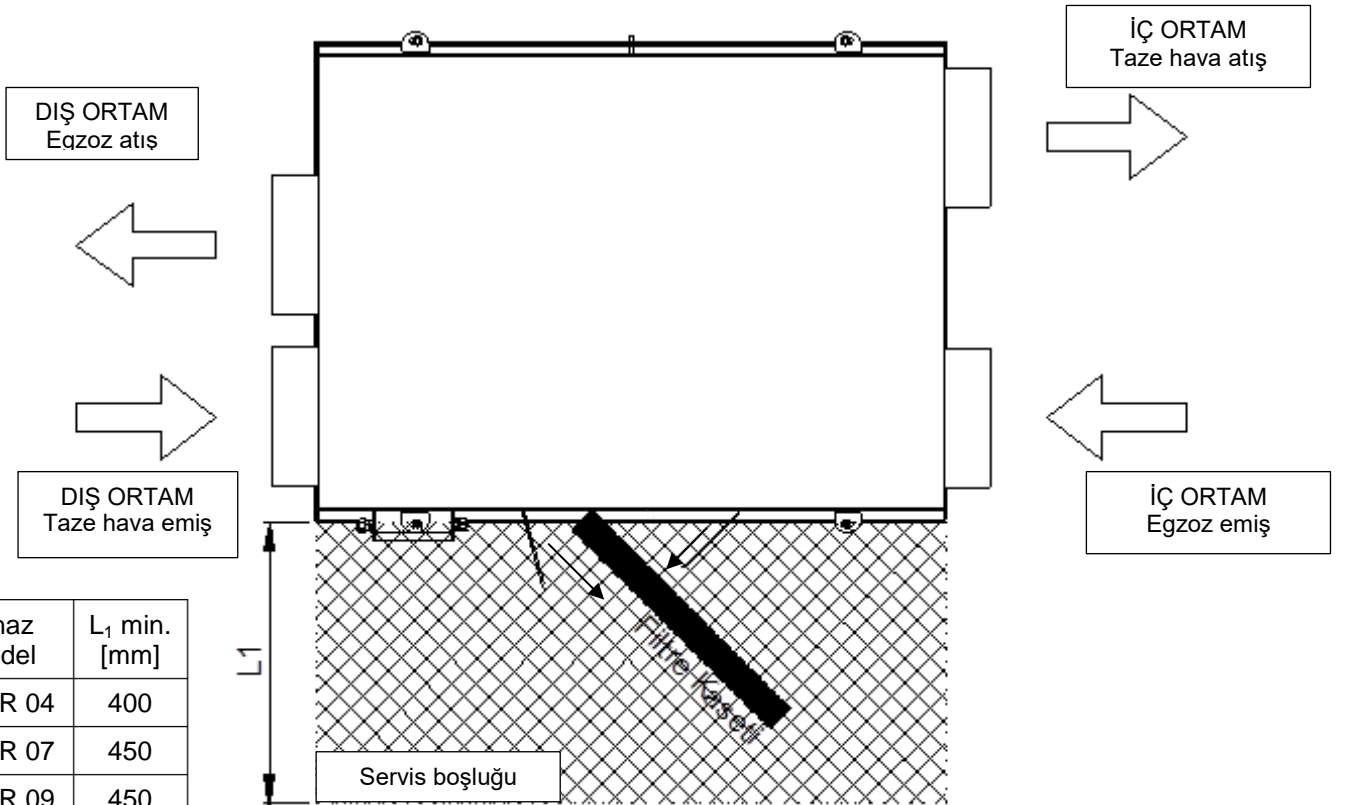
Montaj aşamasında, TERMOFAN tarafından bildirilen ısı geri kazanım ağırlık ve boyutlarını, cihaz montajının yapılacağı ve taşınacağı yere göre, uygun olup olmadığını kontrol edin. Cihazın yerleşimi sırasında, filtrelerin servisi için; cihazın servis yönünde Şekil 1.1 de belirtilen minimum mesafe bırakılmalıdır. Ayrıca fanların arızalanması durumunda değiştirilebilmesi ve bakım yapılabilmesi için cihaz altındaki servis kapağının açılabilmesi ve müdahale yapılabilmesi kadar boşluk veya asma tavana müdahale kapağı bırakılmalıdır.



Şekil 1.1. Bağlantı Şeması



Şekil 1.2. Montaj Şeması



Şekil 1.3. Bağlantı Şeması (Cihaz üst görünüş)

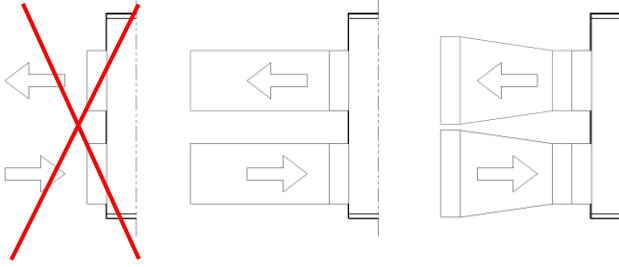
| Cihaz Model | L ₁ min. [mm] |
|-------------|--------------------------|
| TVHR 04 | 400 |
| TVHR 07 | 450 |
| TVHR 09 | 450 |
| TVHR 11 | 500 |
| TVHR 16 | 550 |
| TVHR 20 | 550 |
| TVHR 23 | 550 |
| TVHR 29 | 450 |
| TVHR 36 | 450 |
| TVHR 51 | 500 |

2. BAĞLANTILAR

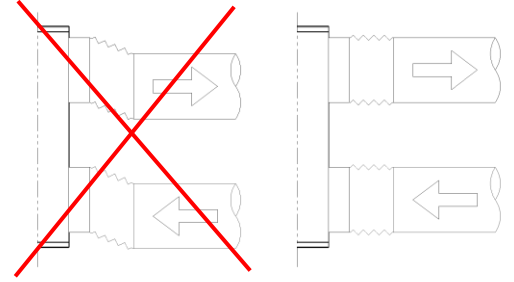
2.1. Kanal Bağlantıları

Serbest Üfleme Durumu; Santrifüj fan ile direkt atmosfere basma verimsiz bir egzoz şeklidir. Fan çıkışında oluşan bu türbülanslı durum; fan çıkışına kısa bir kanal eklenmesi veya genişleme bölümü kullanılması ile iyileştirilebilir.

Kanal Üfleme Durumu; Üfleme (basma) ağzının esnek bağlantı ile kanala bağlandığı durumlarda, gürültü ve titreşimin önlenmesi açısından bu bağlantının doğru yapılması çok önemlidir.



Şekil 2.1.1. Serbest Üfleme Durumu



Şekil 2.1.2. Kanallı Üfleme Durumu

2.2. Drenaj Bağlantıları



Yoğuşma tavaşından çıkan boru U veya P şeklindeki bir sifon boruya bağlanmalı ve hava emişine neden olmaması için suyla doldurulmalıdır.

2.3. Elektrik Bağlantıları



TÜM ELEKTRİK BAĞLANTILARINI EN 60204-1 STANDARDINA UYGUN YAPILMALIDIR. ELEKTRİK BAĞLANTILARI, DENEYİMLİ ve EĞİTİMLİ ELEKTRİK TEKNİSYENLERİ TARAFINDAN YAPILMALIDIR.



TÜM ISI GERİ KAZANIM CİHAZLARININ ÜZERİNDE FİŞLİ ENERJİ KABLOSU BULUNMAKTADIR. CİHAZ KAPASİTESİNE UYGUN; PRİZ, PRİZ SİGORTASI ve KABLO KESİTİ SEÇİLMELİDİR.



CİHAZ KESİNLİKLE TOPRAKLANMALIDIR. CİHAZ TOPRAK BAĞLANTISI; ENERJİ KABLOSUNDAKİ FİŞ ÜZERİNDEN ve GÖVDE ÜZERİNDEKİ TOPRAKLAMA CIVATASINDAN YAPILMALIDIR.

Kullanılan kablolar ve tüm bağlantılar cihaz özelliklerine uygun yapılmalıdır. Cihaza bağlantısı yapılacak tüm ekipmanların kabloları cihaza zarar vermeyecek şekilde bağlanmalıdır. Ünite elektrik bağlantısı için, uygun kapasitede emniyet sigortasını ana besleme panosuna takınız. (Sigorta kapasite seçimi ve enerji kablosu kesiti için “Montaj – İşletme ve Bakım Kılavuzu” EK-4’de verilen tablolara bakınız)