



**TermoFan**  
Air Conditioning Systems

## AKSİYAL FANLAR / AXIAL FANS



## VAX KANAL TİPİ AKSİYAL FANLAR / VAX DUCT TYPE AXIAL FANS

**TERMOFAN** Aksiyal fanlar, genel havalandırma uygulamaları yanında otopark, metro, soğutma, maden havalandırması projelerinde kullanılacak fanlardır. Aksiyal fanlar, endüstriyel ve ticari uygulamalara uygundur. Geniş kapasite aralığı, farklı fan kanadı ve göbeği ve ayarlanabilir kanat açılırları ile ihtiyaca uygun kapasitede ürün sağlanabilmektedir.

**TERMOFAN** Axial fans are used in carpark, subway, refrigeration and mining ventilation projects besides general ventilation. They are suitable for industrial and commercial applications. The best matching fan is supplied in the wide range by selecting several fan and hub combinations and adjustable blades.



### Özellikler

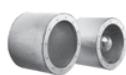
- Ø 400 mm'den Ø 1.600 mm'ye geniş seçim aralığı
- Sıcak daldırma galvanizli sac gövde
- Alüminyum alaşımlı, açısı ayarlanabilir kanatlar
- Aerodinamik profilli kanatlar ile yüksek verim ve düşük seviyesi
- Alüminyum alaşımlı fan göbeği
- Farklı fan kanadı ve fan göbeği kombinasyonları ve açısı ayarlanabilir fan kanatları ile ihtiyaca en uygun, optimum kapasite
- Gövde dışına montajlanmış IP 67 elektrik bağlantı kutusu
- F sınıfı izolasyonlu, IP 55 elektrik motorları
- 230 V, 1 faz, 50 Hz ve 380 V, 3 faz, 50 Hz motor
- -15°C ve 45°C aralığında çalışma sıcaklığı

### Features and Benefits

- Full size from Ø 400 mm to Ø 1.600 mm diameter
- Hot deep galvanized sheet metal casing
- Cast aluminum adjustable blade angle impellers
- Aerodynamic profile impellers allow high efficiency and low noise
- Die cast aluminum alloy fan hubs
- Optimum capacity obtained hub combinations besides adjustable blade combination
- IP 67 terminal box is carried out of the casing
- Electrical motors with IP 55 and F class insulation
- 230 V, 1 phase, 50 Hz and 380 V, 3 phase, 50 Hz
- Operating temperature between -15°C and 45°C

### AKSESUARLAR ACCESSORIES

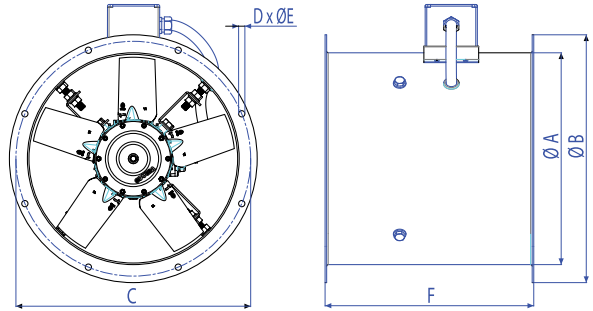
Sayfa/Page 144~146





VAX-560-5/20-V2

- Motor kutup/Motor pole (2/4)
- Göbek tipi/Hub type (V,E,N,C,O)
- Kanat açısı/Pitch angle
- Kanat sayısı/Number of blades
- Anma ölçüsü/Nominal diameter (400-1600)
- Aksiyal fan/Axial fan



FAN	Motor gövde / Motor frame	Ø A	Ø B	Ø C	D x ØE	F
400	80-90	400	475	450	8xØ12	400
	100					450
500	80-90	500	585	560	12xØ12	400
	100					450
560	80-90	560	645	620	12xØ12	400
	100-112					450
	132					570
630	80-90	630	715	690	12xØ12	400
	100-112					450
	132					570
	160					710
710	80-112	710	795	770	16xØ12	450
	132					570
	160					710
	180					790
800	200	800	885	860	16xØ12	840
	80-112					450
	132					570
	160					710
900	180	900	1000	970	16xØ12	790
	160					710
	132					570
	80-112					450
1000	200	1000	1110	1070	16xØ15	840
	160-180					790
	132					590
	100-132					590
1120	225	1120	1240	1190	20xØ15	1000
	200					840
	160-180					790
	100-132					590
1250	250	1250	1380	1320	20xØ15	1100
	225					1000
	200					840
	160-180					790
1400	132	1400	1540	1470	20xØ15	590
	250					1100
	225					1000
	200					840
1600	160-180	1600	1750	1680	24xØ19	790
	250					1100
	225					1000
	200					840